

Catalogo Service Part

SelfCooking Center® Linie Combi Master 62E

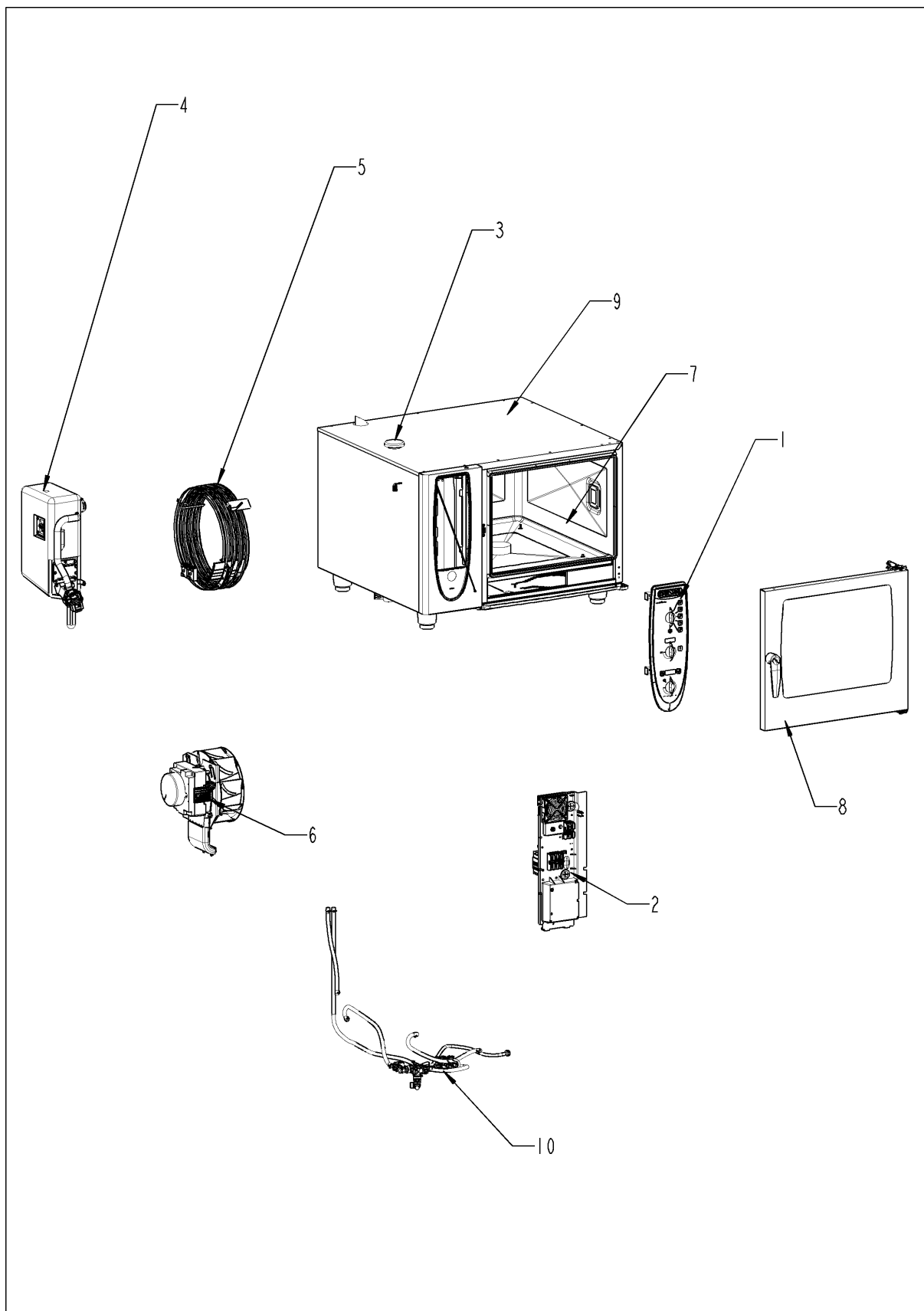
Validità: 10/2008



Combi Master 62E

Validità: 10/2008

Visione



Combi Master 62E

Validità: 10/2008

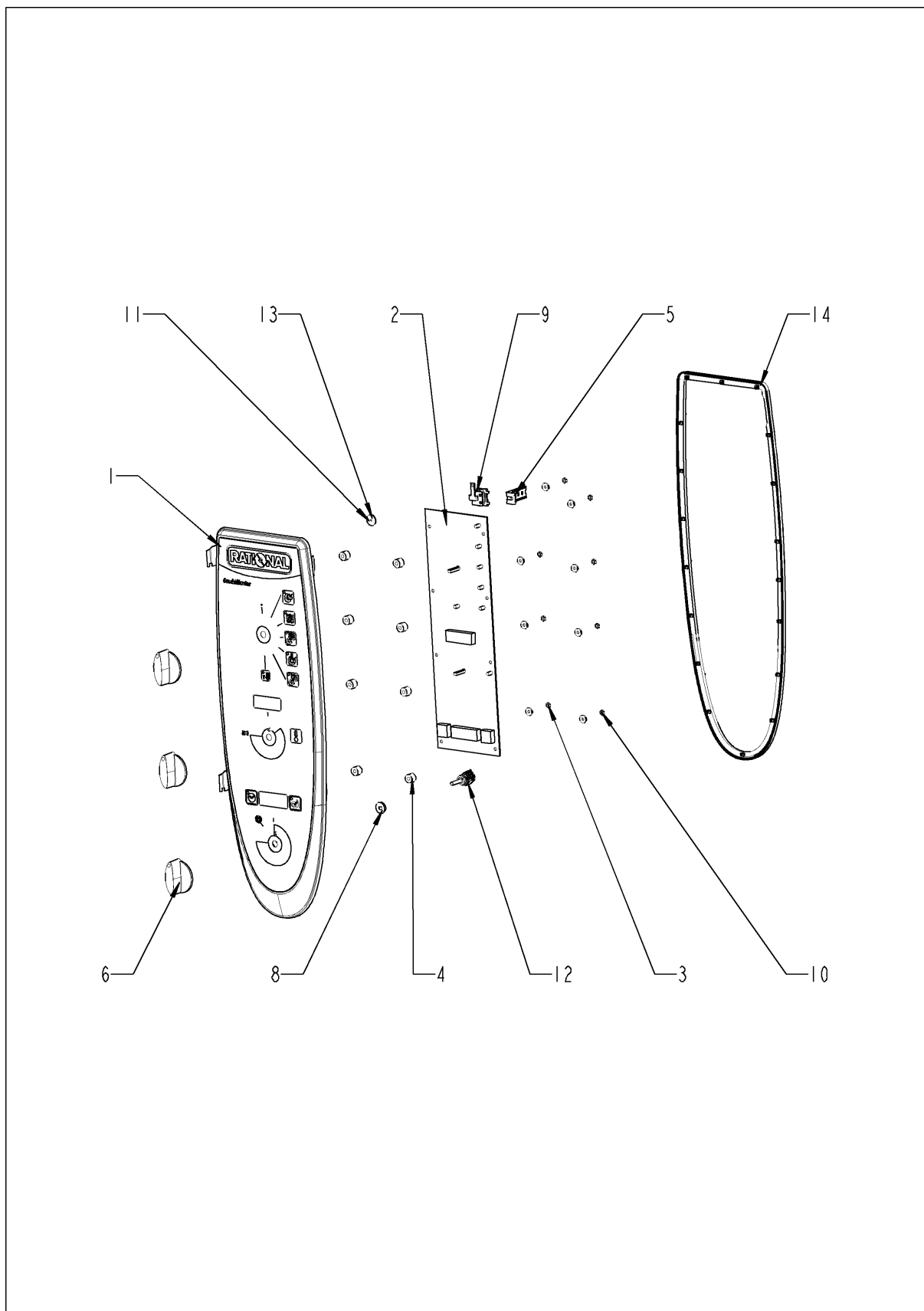
Visione

Pos.	Modulo	Pagina
1	Pannello operatore	4
2	Contactora assembly	6
3	ClimaPlus	10
4	Boiler	12
5	Riscaldamento camer	18
6	Motore e rotella di ventilatore	20
7	Camera cottura	22
8	Porta	26
9	Struttura esterna	30
10	Acqua	34
11	CleanJet + Care	36
13	Varie	38

Combi Master 62E

Validità: 10/2008

Pannello operatore



Combi Master 62E

Validità: 10/2008

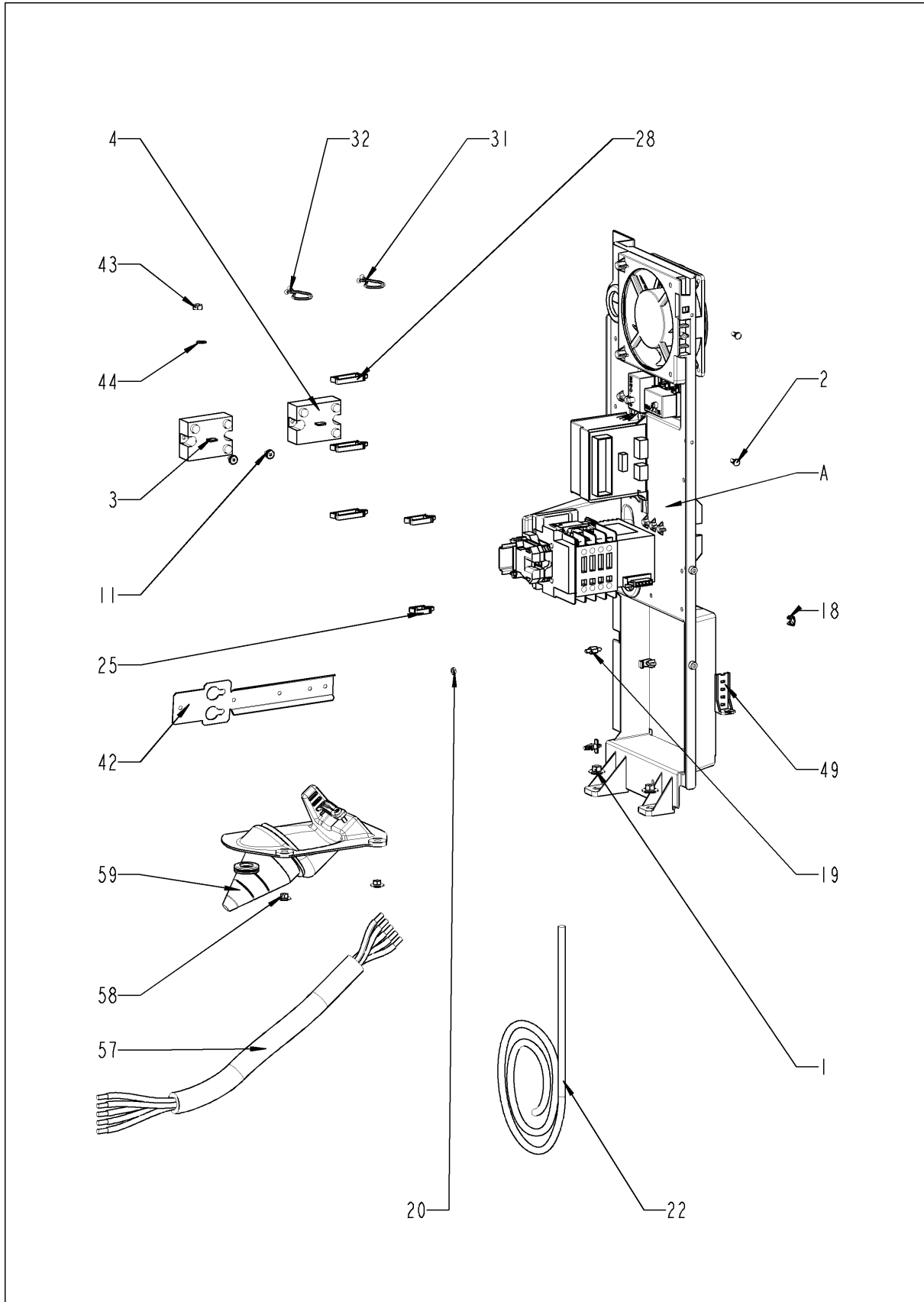
Pannello operatore

Pos.	P/N	Descrizione	Q.tà
1	87.00.001	Pannello con serigrafia	1
2	42.00.048	PCB operatore Indice "MF"	1
3	10.00.916	Dado esagonale M4 con il bloccaggio	8
4	10.00.355	Distanziatore nero	8
5	2020.0400	Fissaggio per cablaggio	1
6	16.00.282	Manopola	3
8	5110.1027	Distanziale per pannello frontale	2
9	40.02.087	Buzzer	1
10	1104.0121	Dado esagonale M4 autobloccante	1
11	5110.1029	Guarnizione selettore	1
12	40.00.464	Potenziometro sonda cuore	1
13	5110.1029	Guarnizione selettore	1
14	16.00.387	Supporto guarnizione pannello operatore + guarnizione	1

Combi Master 62E

Validità: 10/2008

Contactor assembly



Combi Master 62E

Validità: 10/2008

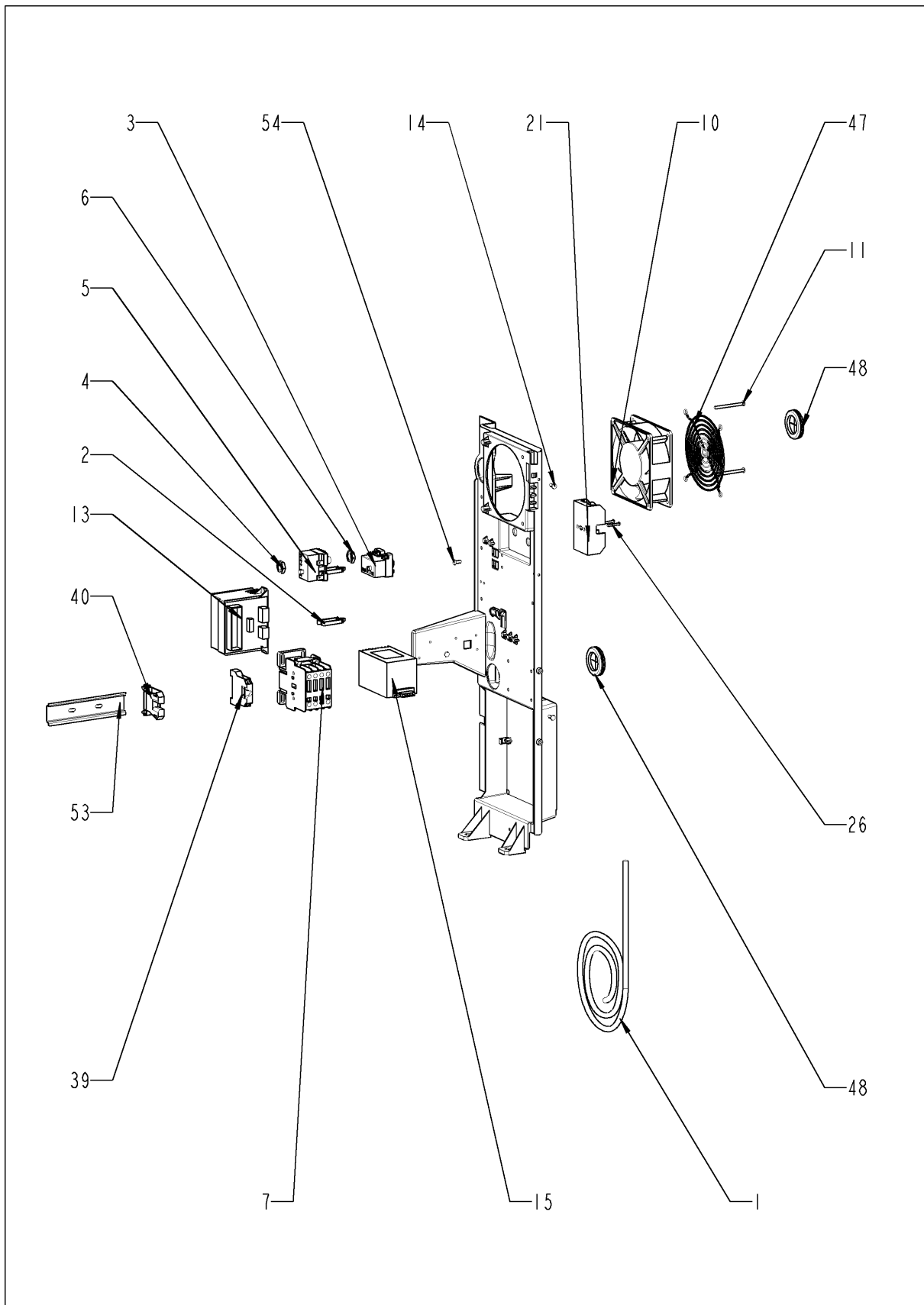
Contactora assembly

Pos.	P/N	Descrizione	Q.tà
1	10.00.709	Dado esagonale M6 con il bloccaggio	2
2	10.00.239	Vite torx EJOT PT 4x10	3
3	40.00.453	Relè allo Stato Solido	1
4	40.00.453	Relè allo Stato Solido	1
11	10.00.507	Vite t. ad intaglio Torx 5/16" T20	6
12	10.00.706	Vite di protezione capa ovale T20 M4x10	4
18	1104.0801	Dado esagonale M4 caged	1
19	10.00.243	Distanziatore M4x8	1
20	1104.0120	Dado esagonale M4	1
22	40.00.472	Cavo trasmissione dati 1,3m	1
25	10.00.112	Clip cavo corto	4
28	10.00.111	Clip cavo lungo	1
28	10.00.111	Clip cavo lungo	4
29	10.00.112	Clip cavo corto	2
31	10.00.471	Clip cavo d10-12mm	3
32	10.00.471	Clip cavo d10-12mm	3
43	1106.0160	Dado esagonale M6	1
44	1206.0120	Rondella A6,4	1
57	8801.0136	Cavo alimentazione 5x4mm ² 3m	1
58	1105.0121	Dado esagonale con rondella M5 galv	2
59	40.00.306	Passaggio cavi completo	1
A		Contactora assembly	1

Combi Master 62E

Validità: 10/2008

Contactor assembly



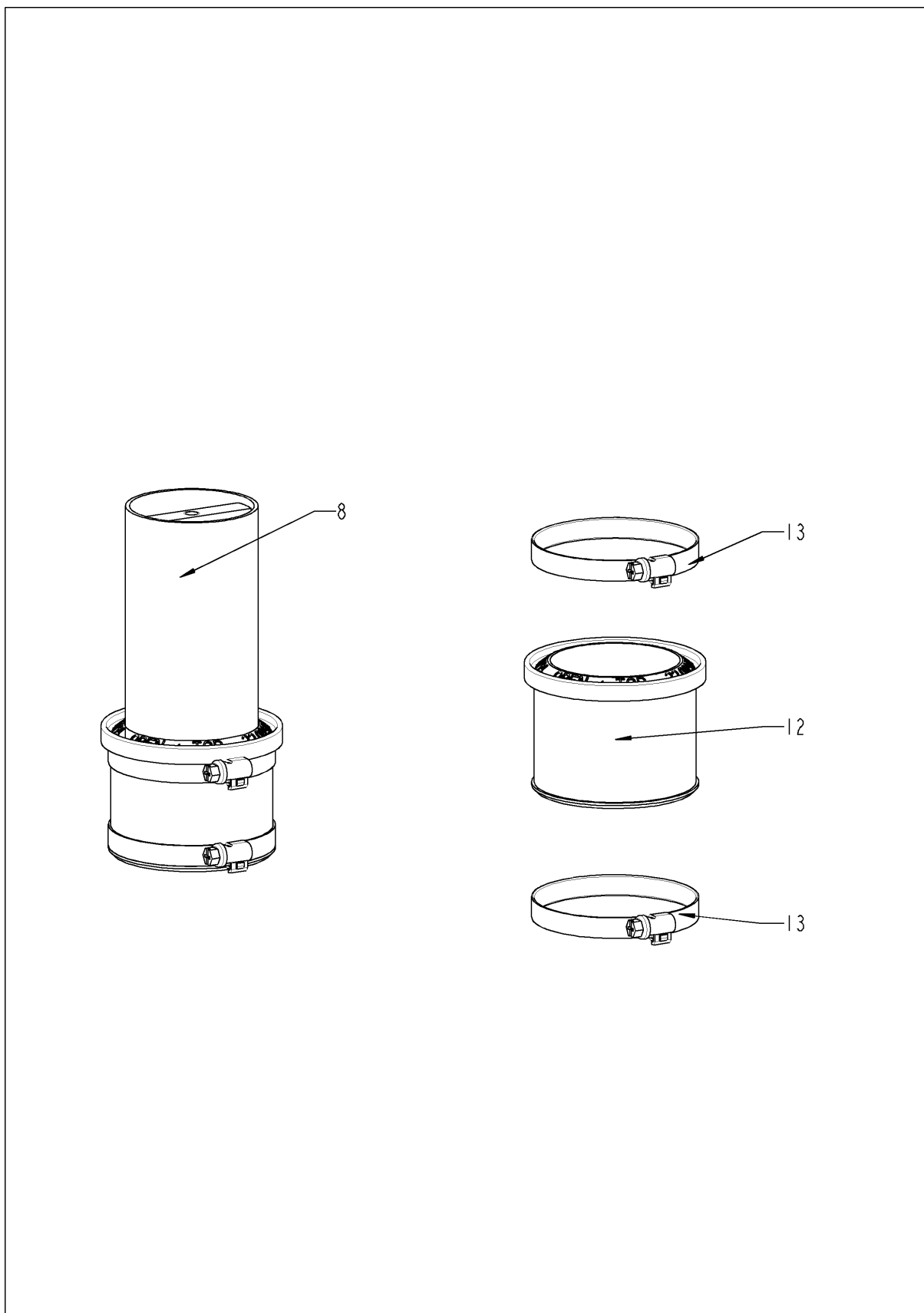
Combi Master 62E

Validità: 10/2008

Contactora assembly

Pos.	P/N	Descrizione	Q.tà
1	40.02.936	Cavi comando	1
2	10.00.111	Clip cavo lungo	4
3	40.01.329	Protezione Boiler 183°	1
4	3014.0302	Dado M10 protezione Boiler	1
5	40.01.482	Sicurezza camera 365°C	1
6	3014.0327	Dado esagonale M10x1,0	1
7	40.02.763	Contattore B&J K3-24A00 230	1
8	40.02.641	Contatto ausiliario B&J HN10 N/O	1
10	3101.1008	Ventola raffreddamento	1
11	10.00.238	Vite Torx 4x50	2
13	40.00.277	Trasformatore	1
14	10.00.239	Vite torx EJOT PT 4x10	1
15	40.02.424	Filtro antidisturbo	1
21	40.02.512	Portafusibili 2x6.3A	1
26	10.00.240	Vite Torx 3x20	2
39	4001.1210	Morsetto di terra giallo/verde 16mm ²	1
40	4001.1250	Morsetto blu 16mm ²	1
41	4001.1206	Morsetto grigio 35mm ²	1
47	2005.0106	Griglia protettiva ventola raffreddamento	1
48	4007.0620	Protezione DGC 29	2
53	40.02.428	Installation rail for Morsetto	1
54	10.00.239	Vite torx EJOT PT 4x10	2

ClimaPlus



Combi Master 62E

Validità: 10/2008

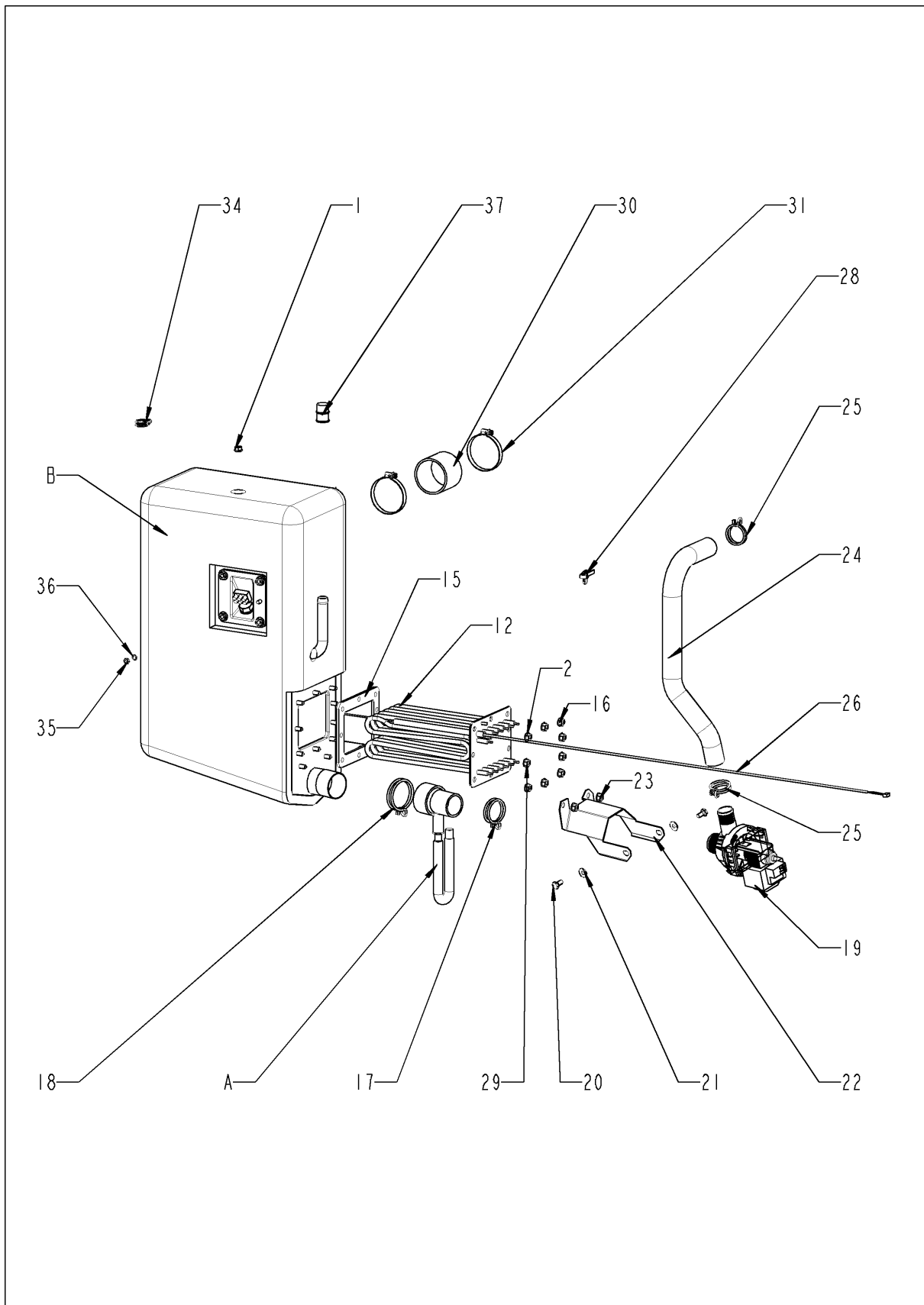
ClimaPlus

Pos.	P/N	Descrizione	Q.tà
8	22.00.578	Valvola di sicurezza	1
12	22.00.564	Guarnizione per ventilazione	1
13	2066.0504	Stringitubo 40-60mm	1

Combi Master 62E

Validità: 10/2008

Boiler



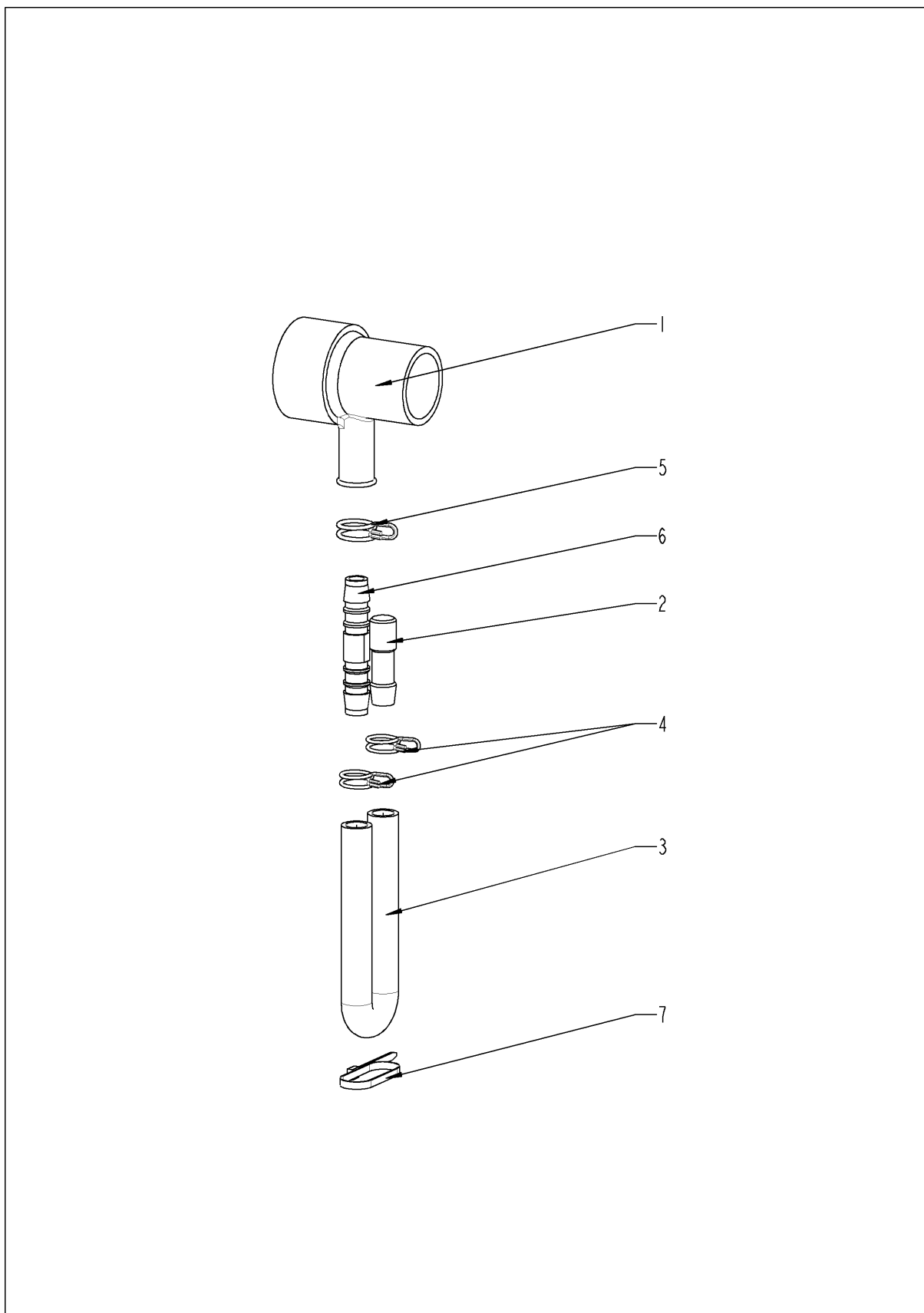
Combi Master 62E

Validità: 10/2008

Boiler

Pos.	P/N	Descrizione	Q.tà
1	1106.0803	Hex combi dado M6	1
2	10.00.709	Dado esagonale M6 con il bloccaggio	3
12	44.00.195	Resistenze vapore	1
15	44.00.279	Guarnizione per resistenze vapore	1
16	10.00.709	Dado esagonale M6 con il bloccaggio	9
17	2066.0519	Stringitubo 35,6mm	1
18	2066.0526	Stringitubo 46mm	1
19	44.00.207	Pompa scaricco	1
20	1006.0762	Vite testa esagonale M6x10	2
21	1306.0222	Rondella A6,4x15x1,5	2
22	44.00.278	Staffa per pompa	1
23	10.00.709	Dado esagonale M6 con il bloccaggio	2
24	44.00.234	Tubo di svuotamento boiler	1
25	2066.0518	Stringitubo 30mm	2
26	40.00.291	Termocoppia Boiler	1
28	10.00.414	Cinghia di cavo nero 120°	1
29	1104.0122	Dado esagonale con rondella M4 galv	1
30	2112.1006	Tubo vapore 50x7mm	1
31	2066.0504	Stringitubo 40-60mm	2
33	10.00.982	Stringitubo D=18.2	1
34	2066.0205	Stringitubo 8-16x9 mm SW 7mm	1
35	1105.0120	Dado esagonale M5	1
36	1205.0120	Rondella A5,3	1
37	44.01.031	Protezione di chiusura per il generatore del vapore	1
A	8354.1320	Connessione pompa SC completo	1
B	44.00.172	Boiler con isolatione	1

Connessione pompa SC



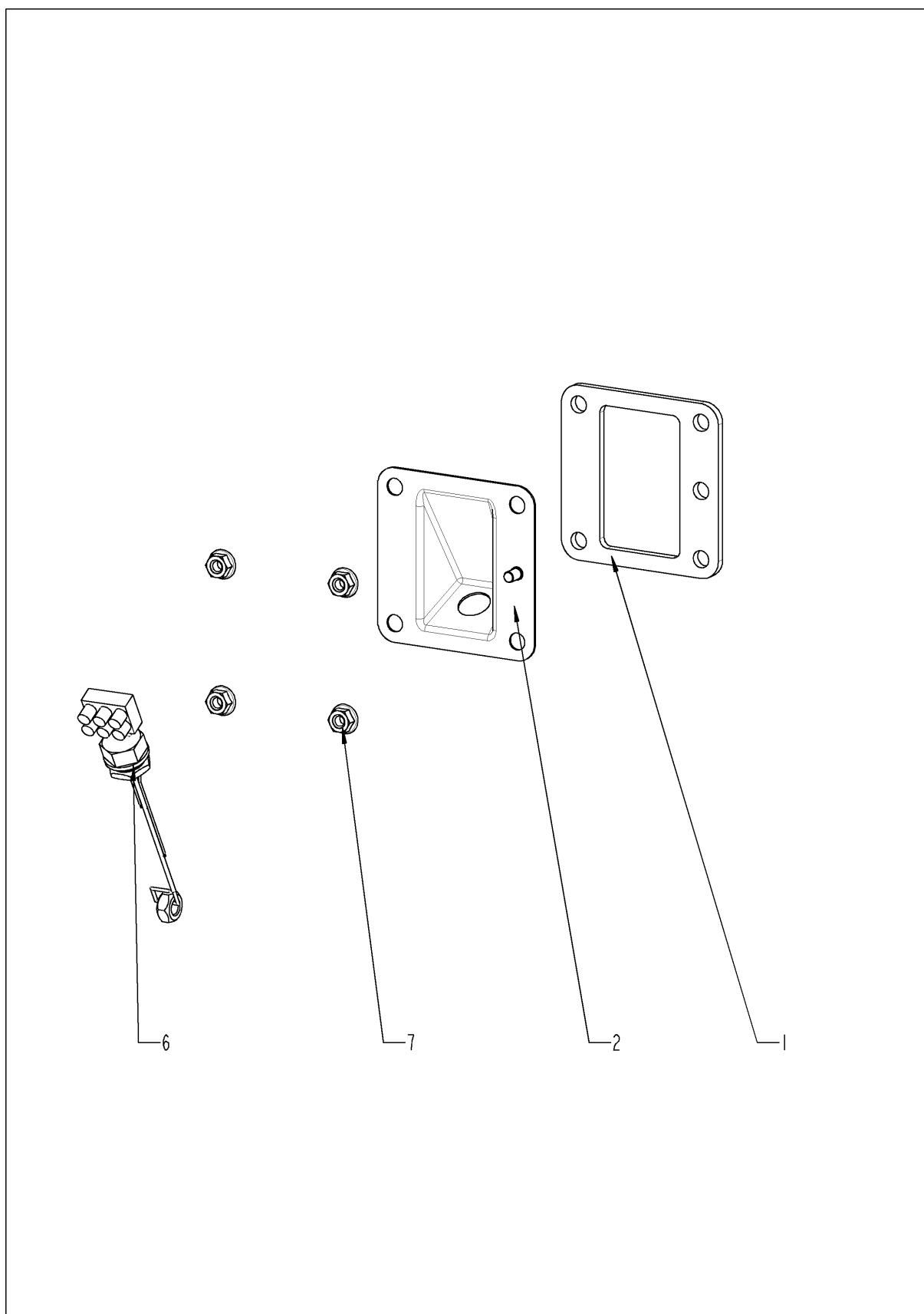
Combi Master 62E

Validità: 10/2008

Connessione pompa SC

Pos.	P/N	Descrizione	Q.tà
1	2118.1000	Connessione pompa SC	1
2	2120.1259	Tappo scarico boiler	1
3	2110.1008	Tubo in silicone ø10x2mm	1
4	2066.0527	Stringitubo 14mm	2
5	2066.0530	Stringitubo 16.4mm	1
6	2062.0331	Connessione diritta GS 10	1
7	4005.0101	Fascetta 145 mm	1

Boiler, isolato



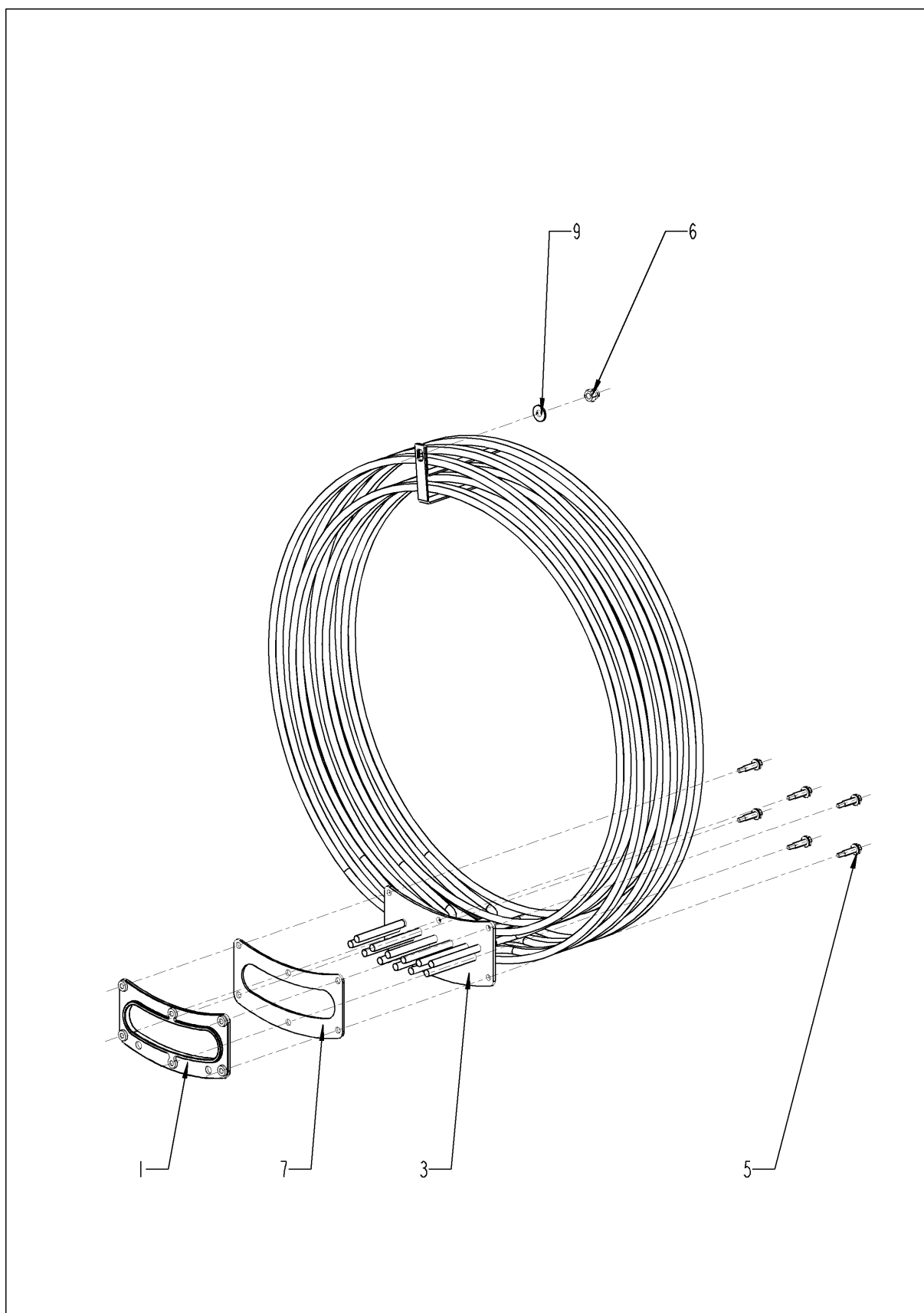
Combi Master 62E

Validità: 10/2008

Boiler, isolato

Pos.	P/N	Descrizione	Q.tà
1	44.00.280	Guarnizione per resistenze vapore+Inserto elettrodo livello	1
2	2920.1300	Inserto elettrodo livello	1
6	3002.0402	Elettrodo livello 90 mm	1
7	10.00.709	Dado esagonale M6 con il bloccaggio	4

Riscaldamento camer



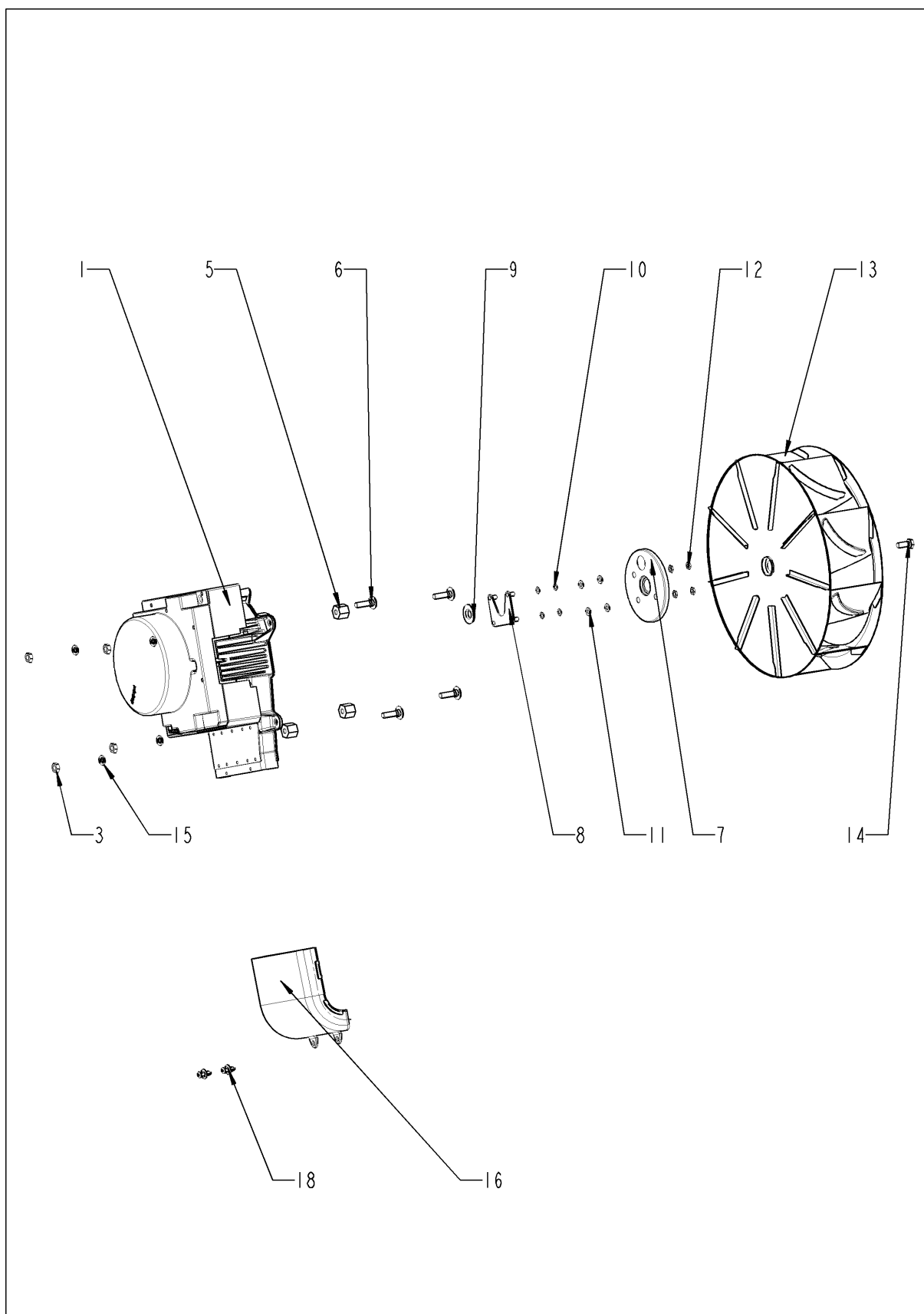
Combi Master 62E

Validità: 10/2008

Riscaldamento camer

Pos.	P/N	Descrizione	Q.tà
1	40.00.305	Flangia per resistenza convezione	1
3	40.00.263	Resistenza convezione	1
5	10.00.109	Vite t. esagonale M5x23	6
6	10.00.745	Cap dado M6*A2	1
7	40.00.332	Guarnizione per resistenze convezione	1
9	1107.0103	Quick fastener ø3	2

Motore e rotella di ventilatore



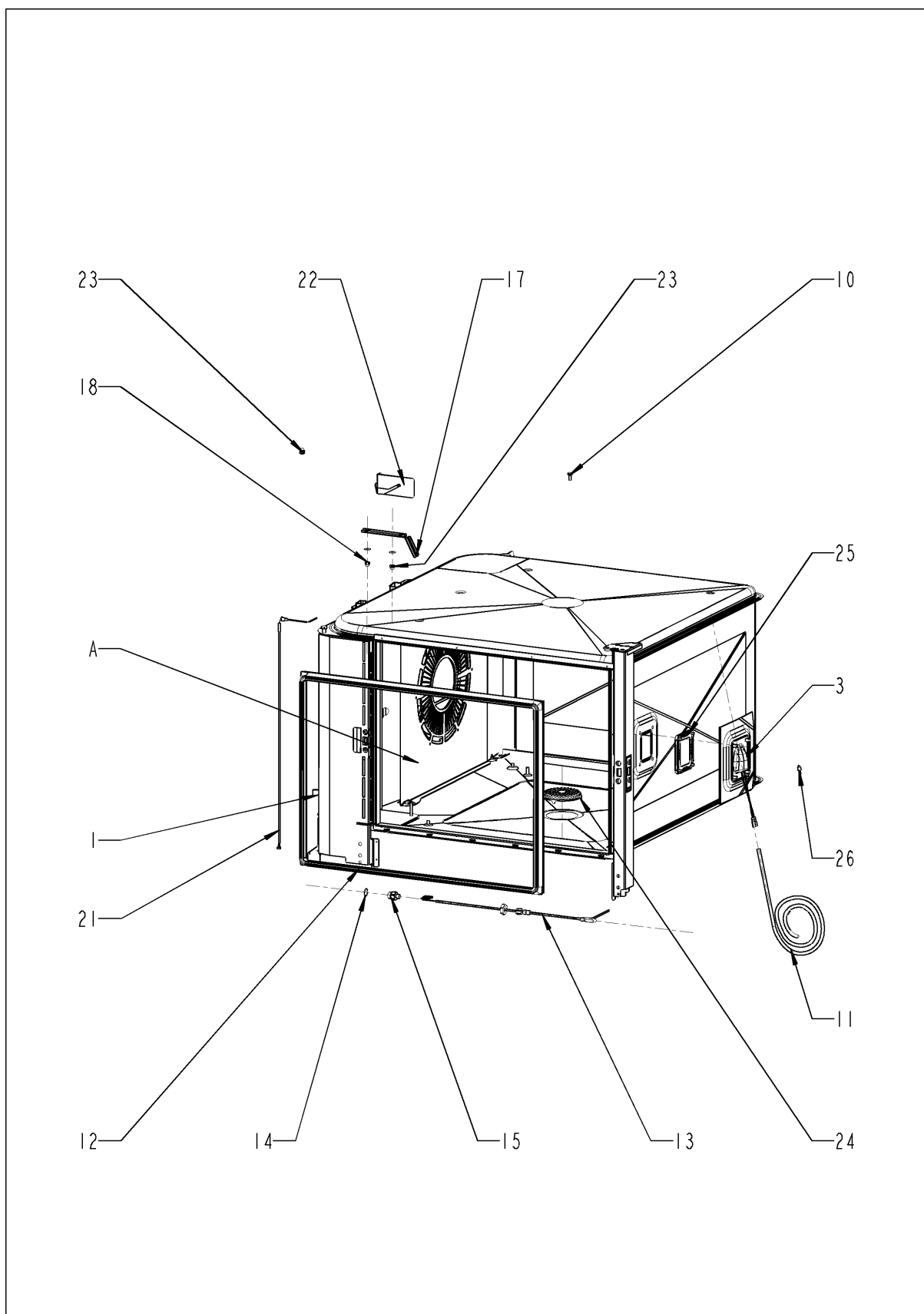
Combi Master 62E

Validità: 10/2008

Motore e rotella di ventilatore

Pos.	P/N	Descrizione	Q.tà
1	40.00.274	Motore ventola	1
3	10.00.710	Dado esagonale M8 con il bloccaggio	4
5	2120.1306	Distanziatore SW19x17	4
6	1008.1005	Perno filettato 8x40	4
7	22.00.123	Flangia per guarnizione del motore	1
8	22.00.120	Supporto tenuta albero motore	1
9	22.00.083	Guarnizione albero motore	1
10	1315.0101	Copper rondella 6x10	4
11	1306.0120	Rondella A6,4	4
12	1106.0220	Dado esagonale M6 flat	4
13	22.00.192	Ventola D340x135	1
14	10.00.565	Vite testa esagonale M8x20	1
15	1308.0162	Rondella A8,4	1
16	40.00.310	Tubo aria scarica inferiore	1
18	10.00.989	Ribattino con la vite	2

Camera cottura



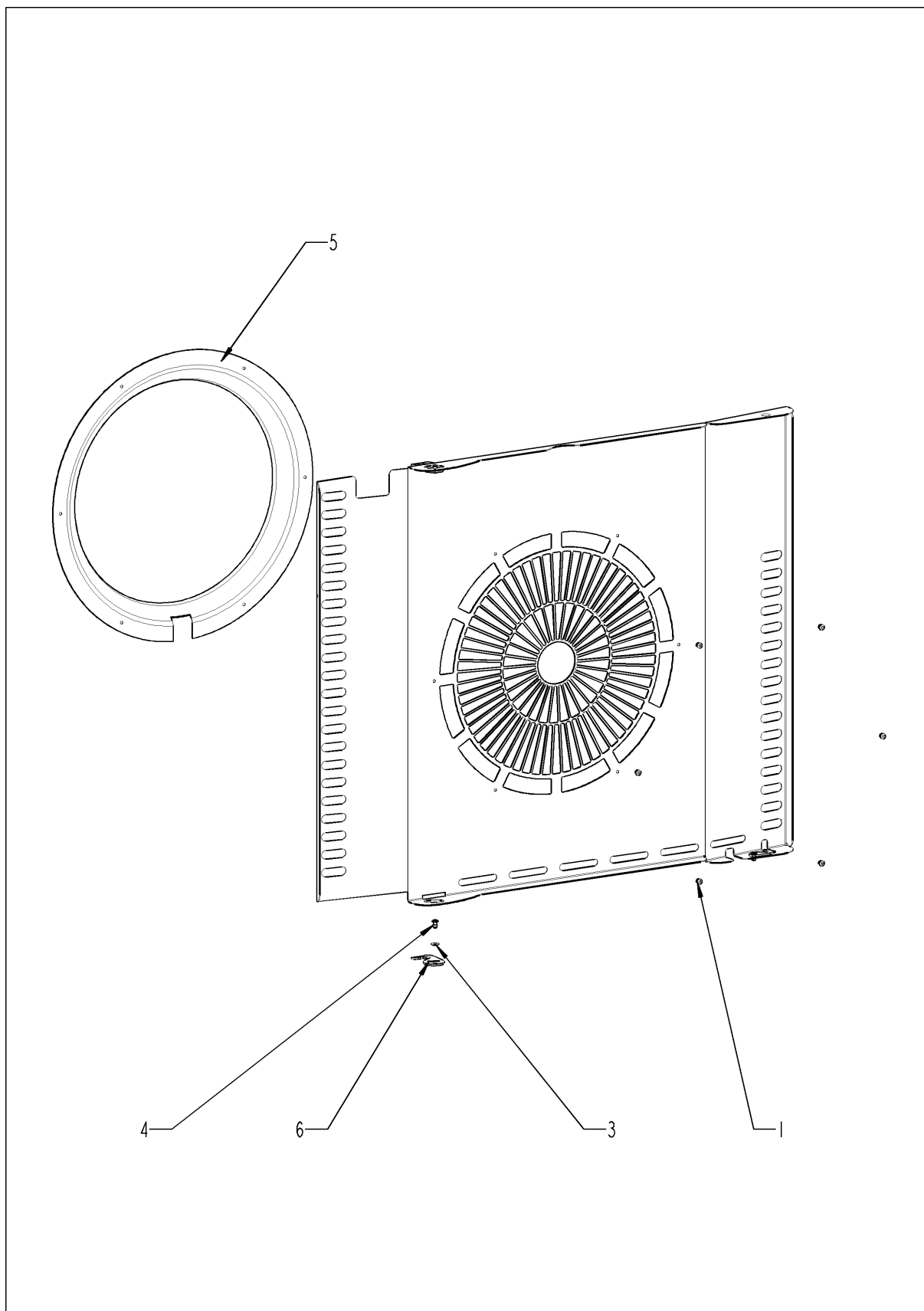
Combi Master 62E

Validità: 10/2008

Camera cottura

Pos.	P/N	Descrizione	Q.tà
1	2120.1277	Base for sensor connection	1
3	40.00.098	Riflettore per lampada alogena	1
4	10.00.041	Dado del ribattino M5 esagono chiuso	4
10	1006.0760	Vite testa esagonale M6x16	1
11	40.02.127	Cabelaggio lampada alogena	1
12	20.00.395	Guarnizione porta	1
13	40.00.297	Sonda cuore	1
14	10.00.612	Dado esagonale M16 flat	1
15	1315.0104	Copper rondella 16x20x1,5	1
17	40.01.317	Schermo sonda cuore	1
18	10.00.745	Cap dado M6*A2	2
21	40.00.395	Termocoppia camera	1
22	40.02.136	Schermo sensore camera	1
23	10.00.745	Cap dado M6*A2	1
24	20.00.999	Filtro camera Ø80	1
25	40.00.091	Frame Lampada camera completa	1
26	3024.0201	Lampada alogena 300°C	1
A	22.00.294	Air baffle	1

Air baffle



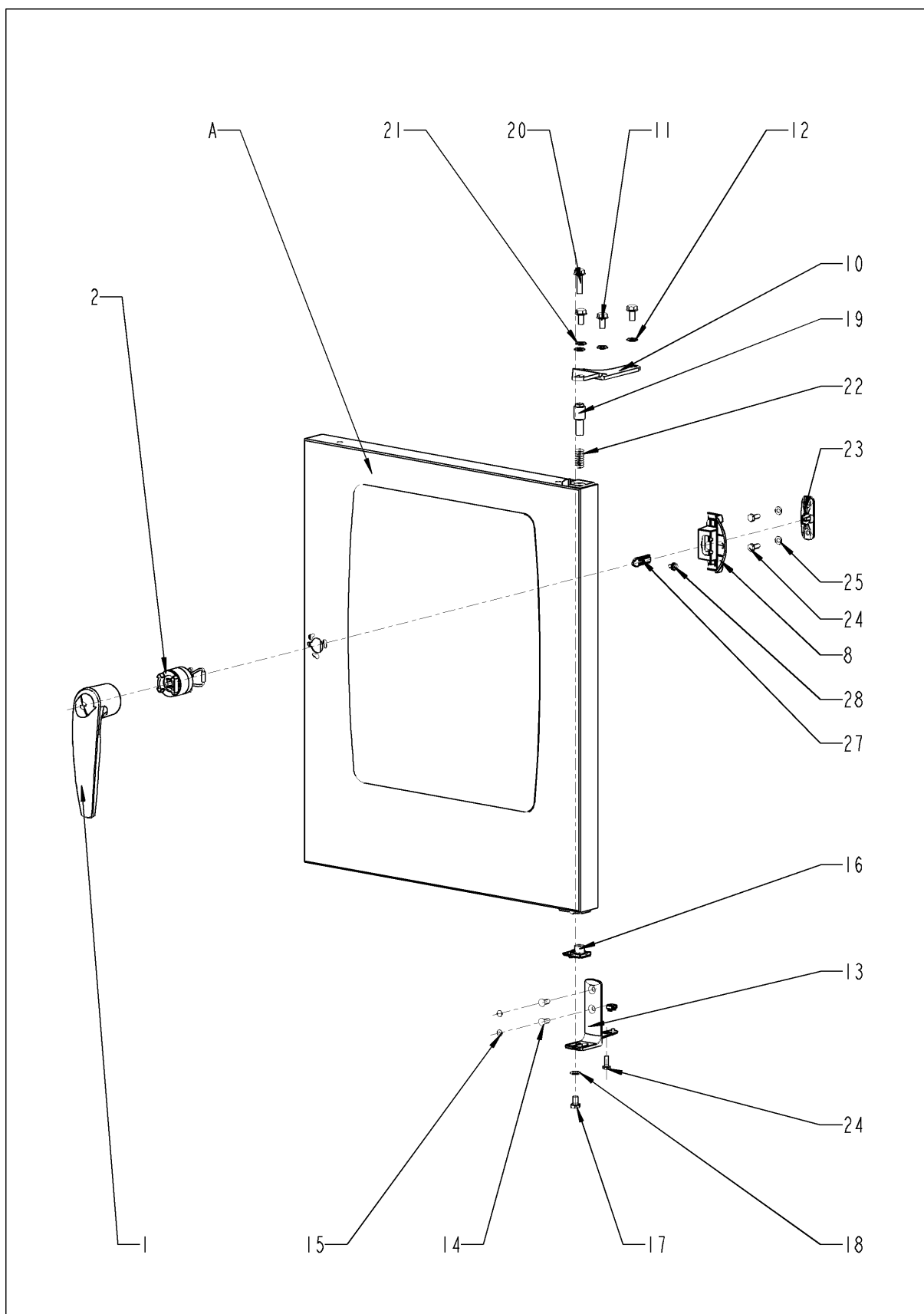
Combi Master 62E

Validità: 10/2008

Air baffle

Pos.	P/N	Descrizione	Q.tà
1	10.00.515	Rivetto 3,2x5 A4	1
2	40.01.289	Clip per sonda cuore	1
3	10.00.744	Rondella A4,3 *A4	1
4	1604.0167	Rivetto 4x10	1
6	2760.1370	Gancio di tenuta per air baffle	1

Porta



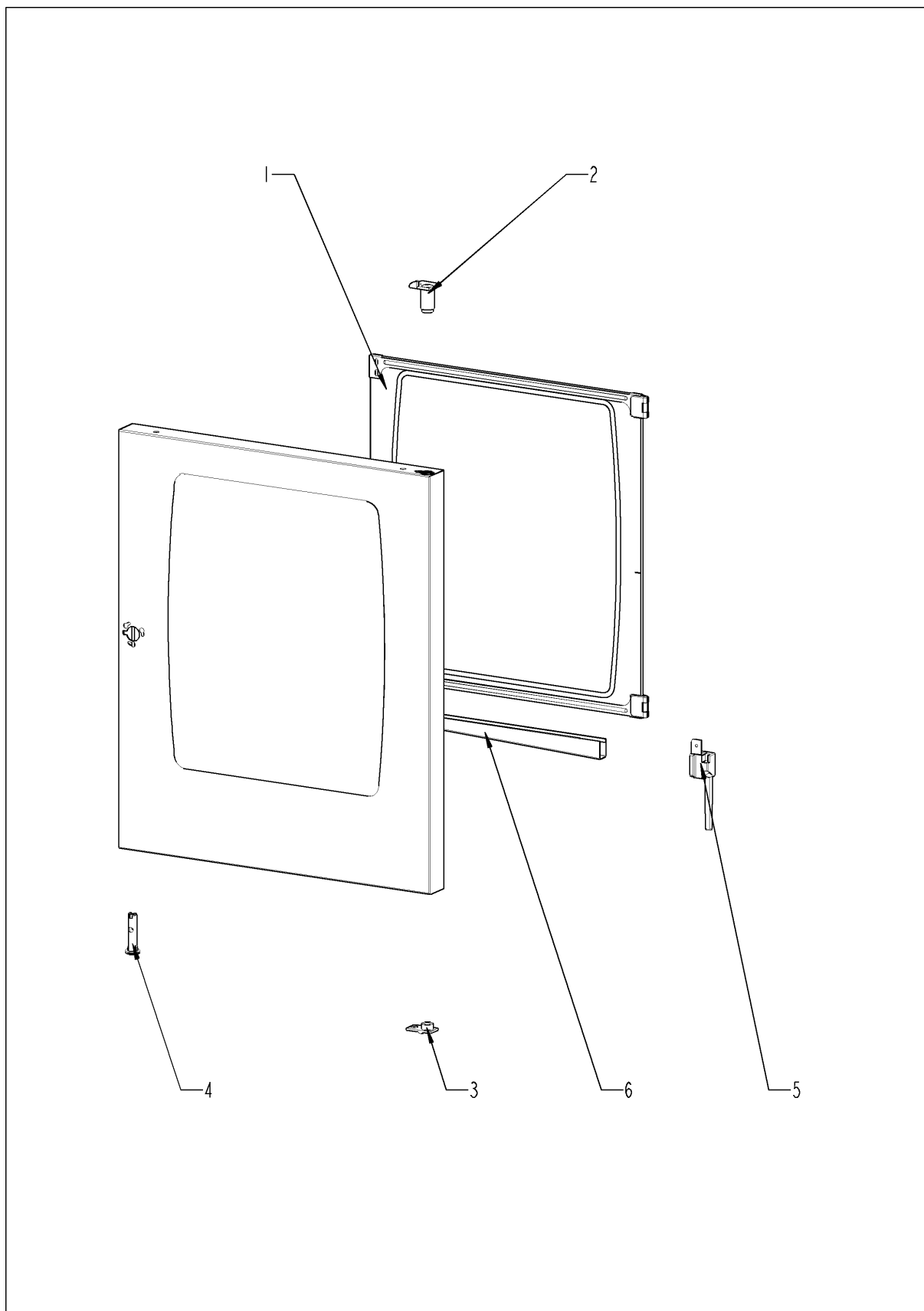
Combi Master 62E

Validità: 10/2008

Porta

Pos.	P/N	Descrizione	Q.tà
1	24.00.152	Manopola	1
2	24.00.176	Chiusura porta	1
8	24.00.504	Mascherina per serratura porta	1
10	24.00.133	Supporto superiore porta	1
11	1008.0768	Vite testa esagonale M8x16	3
12	1308.0160	Rondella A8,4	3
13	24.00.223	Supporto inferiore porta	1
14	1006.1962	Torx testa svasata M6x16	2
15	10.00.090	Tappo Torx T30	2
16	24.00.137	Perno bloccante porta	1
17	10.00.099	Vite testa esagonale M8x12	1
18	1308.0160	Rondella A8,4	1
19	24.00.048	Perno superiore porta	1
20	1008.0769	Vite M8x30	1
21	1308.0160	Rondella A8,4	1
22	2001.0109	Molla	1
23	24.00.141	Supporto gancio chiusura	1
24	1006.0760	Vite testa esagonale M6x16	2
25	1306.0120	Rondella A6,4	2
27	24.00.142	Gancio chiusura	1
A	24.00.105	Porta	1

Porta



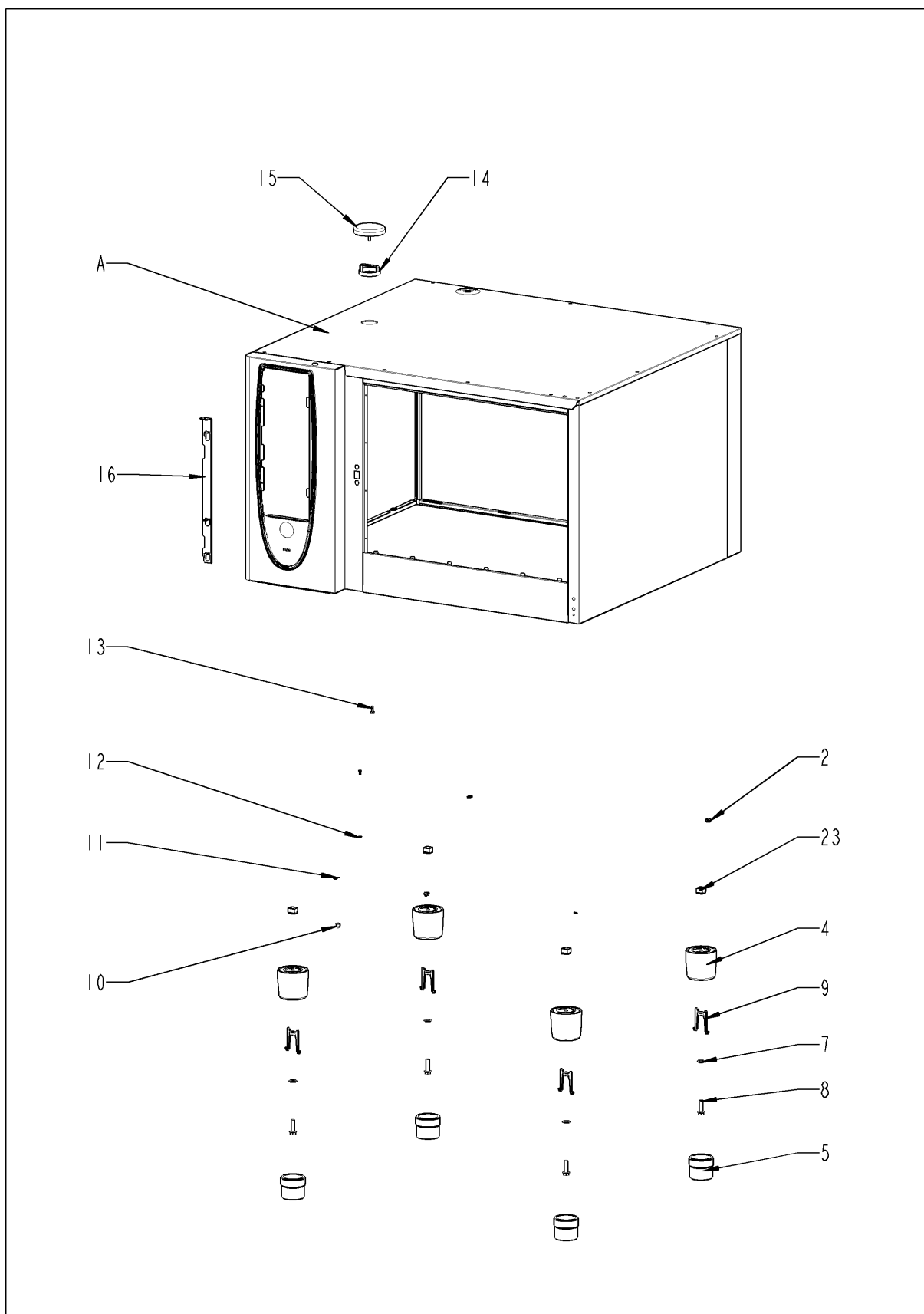
Combi Master 62E

Validità: 10/2008

Porta

Pos.	P/N	Descrizione	Q.tà
1	24.00.198	Vetro interno	1
2	24.00.147	Sede perno superiore porta	1
3	24.00.146	Sede per perno bloccante porta	1
4	24.00.502	Staffa per magnete porta con magnete	1
5	24.01.188	Vuoti per raccogli gocce porta	1
6	24.01.801	Raccogli gocce porta	1
9	24.00.171	Silicone buffer 7mm	1

Struttura esterna



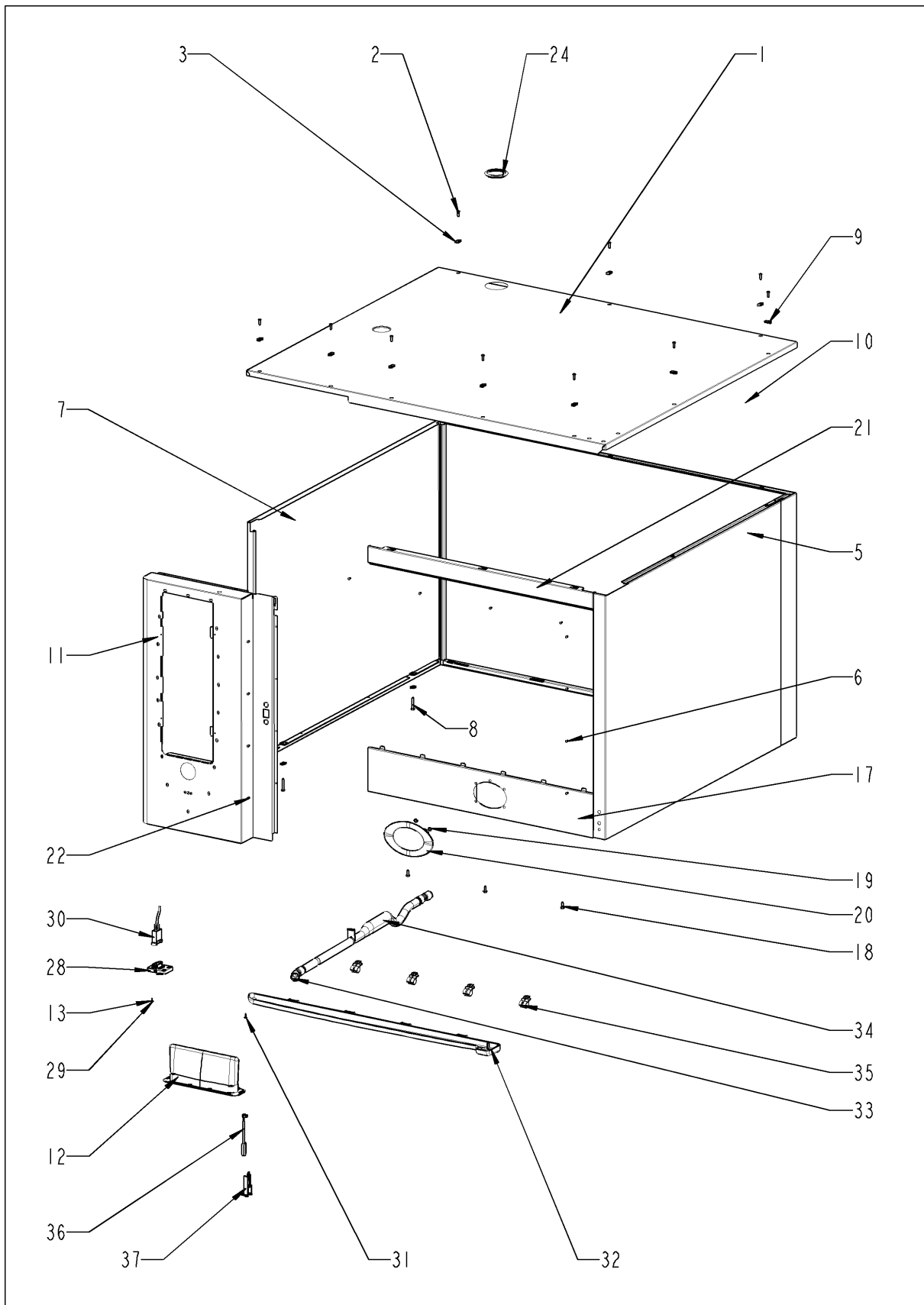
Combi Master 62E

Validità: 10/2008

Struttura esterna

Pos.	P/N	Descrizione	Q.tà
1	1104.0820	Sede per vite 4,2mm	3
2	1110.0800	Dado esagonale M10 autobloccante	4
4	12.00.205	Parte superiore del piedino	4
5	12.00.206	Parte inferiore del piedino	4
7	1328.0102	Rondella di sicurezza A10,2	4
8	10.00.975	Vite testa esagonale M10x35	4
9	12.00.516	Serratura di rotazione per la parte inferiore del piedino	4
10	10.00.745	Cap dado M6*A2	1
11	1206.0120	Rondella A6,4	1
12	1105.0123	Dado esagonale con rondella M4	1
14	22.00.354	Rondella distanziatrice	1
15	22.00.353	Copertura ventola	1
16	16.01.327	Meccanismo di apertura per inserto pannello frontale	1
23	1106.0802	Dado esagonale M6 caged	4
A		Struttura esterna	1

Struttura esterna



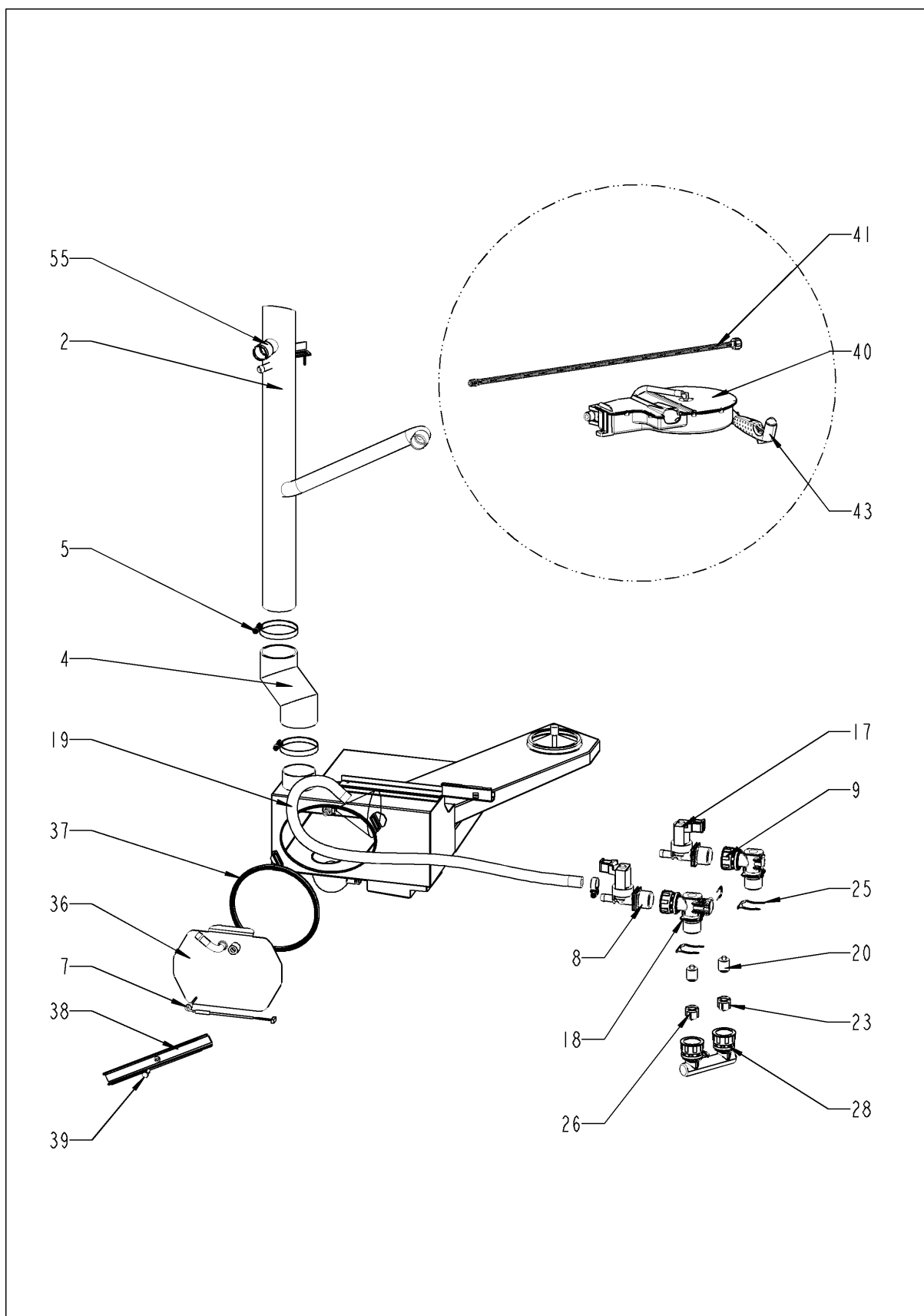
Combi Master 62E

Validità: 10/2008

Struttura esterna

Pos.	P/N	Descrizione	Q.tà
1	16.00.312	Tetto	1
2	1003.2265	Vite t. a croce autof. 4,2x16	9
3	1104.0820	Sede per vite 4,2mm	10
5	16.00.146	Pannello laterale destro	1
6	1603.0166	Rivetto 3,2x7,9, CNS closed	4
7	16.00.147	Pannello laterale sinistro	1
8	10.00.102	Vite t. esagonale autof. B4,2x32	2
9	1104.0820	Sede per vite 4,2mm	2
10	16.00.201	Pannello posteriore	1
11	16.00.297	Pannello frontale	1
12	16.00.673	Filtro	1
13	10.00.103	Vite EJOT PT KA3,5x10	1
14	1104.0820	Sede per vite 4,2mm	1
17	16.00.322	Lamiera frontale per supporto doccia	1
18	1004.2160	Vite 4,2x16	3
19	1107.0100	Quick fastener ø4	5
20	50.00.751	Supporto doccia con nastro adesivo	1
21	16.00.186	Conessione superiore	1
22	1603.0166	Rivetto 3,2x7,9, CNS closed	4
24	16.01.433	Guarnizione tubo scarico d=53mm	1
28	16.00.360	Tappo per interface seriale RS 232	1
29	10.00.103	Vite EJOT PT KA3,5x10	1
32	50.00.300	Raccogligocce	1
33	50.00.303	Manicotto raccogligocce	2
34	50.00.557	Scarico raccogligocce	1
35	50.00.296	Clip raccogli gocce	4
36	40.00.335	Interruttore porta	1
37	16.01.146	Staffa contatto porta	1

Acqua



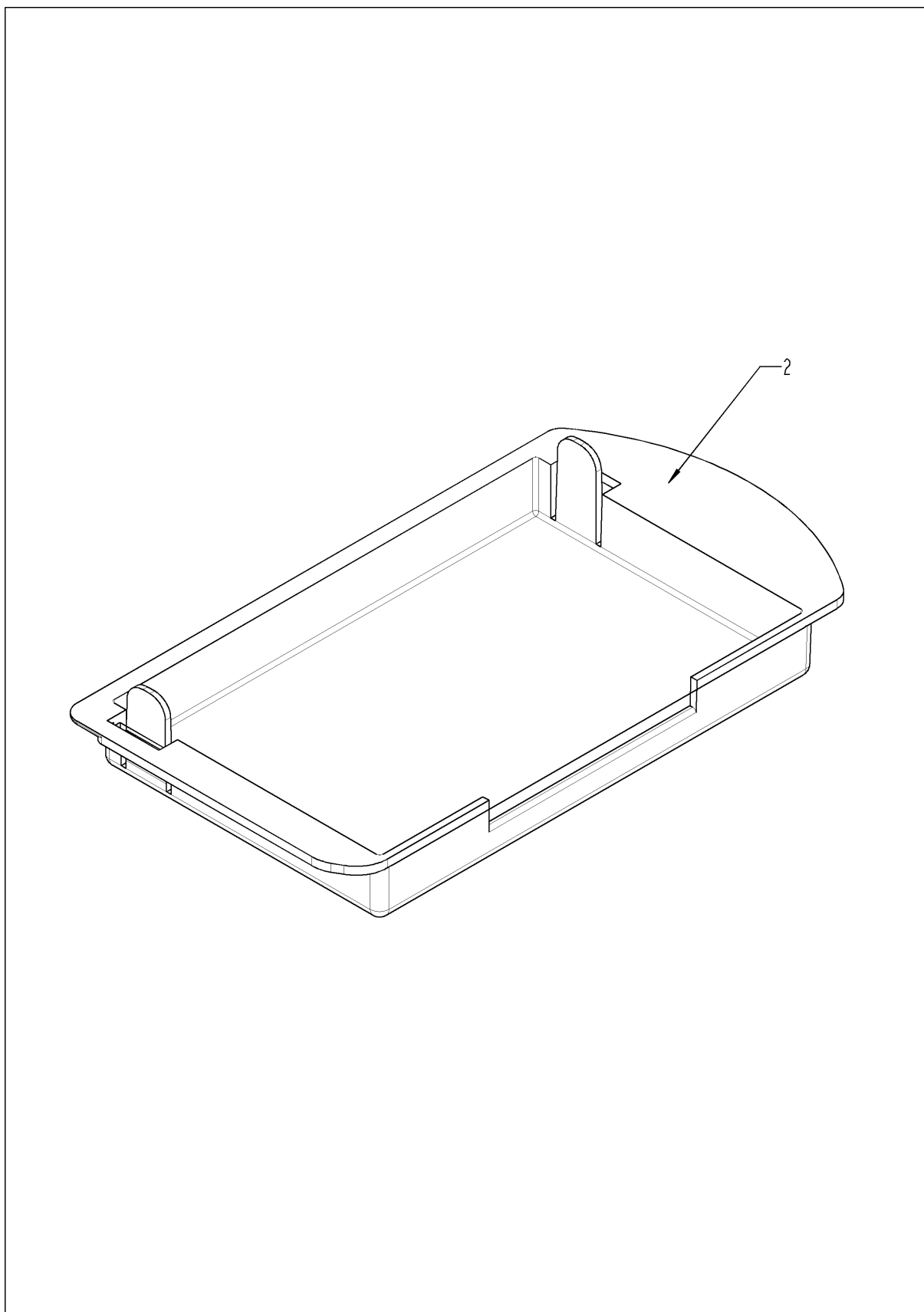
Combi Master 62E

Validità: 10/2008

Acqua

Pos.	P/N	Descrizione	Q.tà
1	2022.0101	Gommino d8mm	1
2	54.00.221	Tubo di ventilazione	1
3	2066.0527	Stringitubo 14mm	1
4	54.00.241	Connessione di gomma per tupo di ventilazione	1
5	2066.0516	Stringitubo 60-80 mm	1
6	2066.0504	Stringitubo 40-60mm	1
7	40.00.287	Termocoppia Quenching	1
8	50.00.316	Elettrovalvola singola	1
9	50.00.070	Distribuzione acqua orizzontale con doccia	1
11	2067.0050	Tubo pressione ø10mm	1.08
17	50.00.139	Elettrovalvola singola	1
18	50.00.071	Distribuzione acqua orizzontale senza doccia	1
19	2067.0050	Tubo pressione ø10mm	.74
20	50.00.078	Valvola non ritorno DW16/DN12	2
21	10.00.810	Stringitubo Cobra 16/8	4
22	2067.0050	Tubo pressione ø10mm	.42
23	1900.0202	Filtro acqua	3
25	50.00.086	Gancio bloccante arrotolatore doccia	1
27	10.00.873	Stringitubo CLIC d=15.5mm	1
28	8664.1301	Connessione a T acqua	1
36	54.00.760	Coperchio di ispezione con ugello Quenching	1
37	54.00.805	Guarnizione per il coperchio di controllo estinzione	1
38	54.00.225	Piastra fissaggio	1
39	1008.0750	Vite testa esagonale M5x16	1
40	50.00.140	Arrotolatore doccia	1
41	50.00.174	Tubo di connessione per arrotolatore	1
42	50.00.085	Molla bloccante arrotolatore doccia	1
43	50.00.130	Doccia	1
44	50.00.156	Clip per doccia	1
54	1105.0121	Dado esagonale con rondella M5 galv	1
55	8354.1304	Valvola aerazione boiler	1

CleanJet + Care



Combi Master 62E

Validità: 10/2008

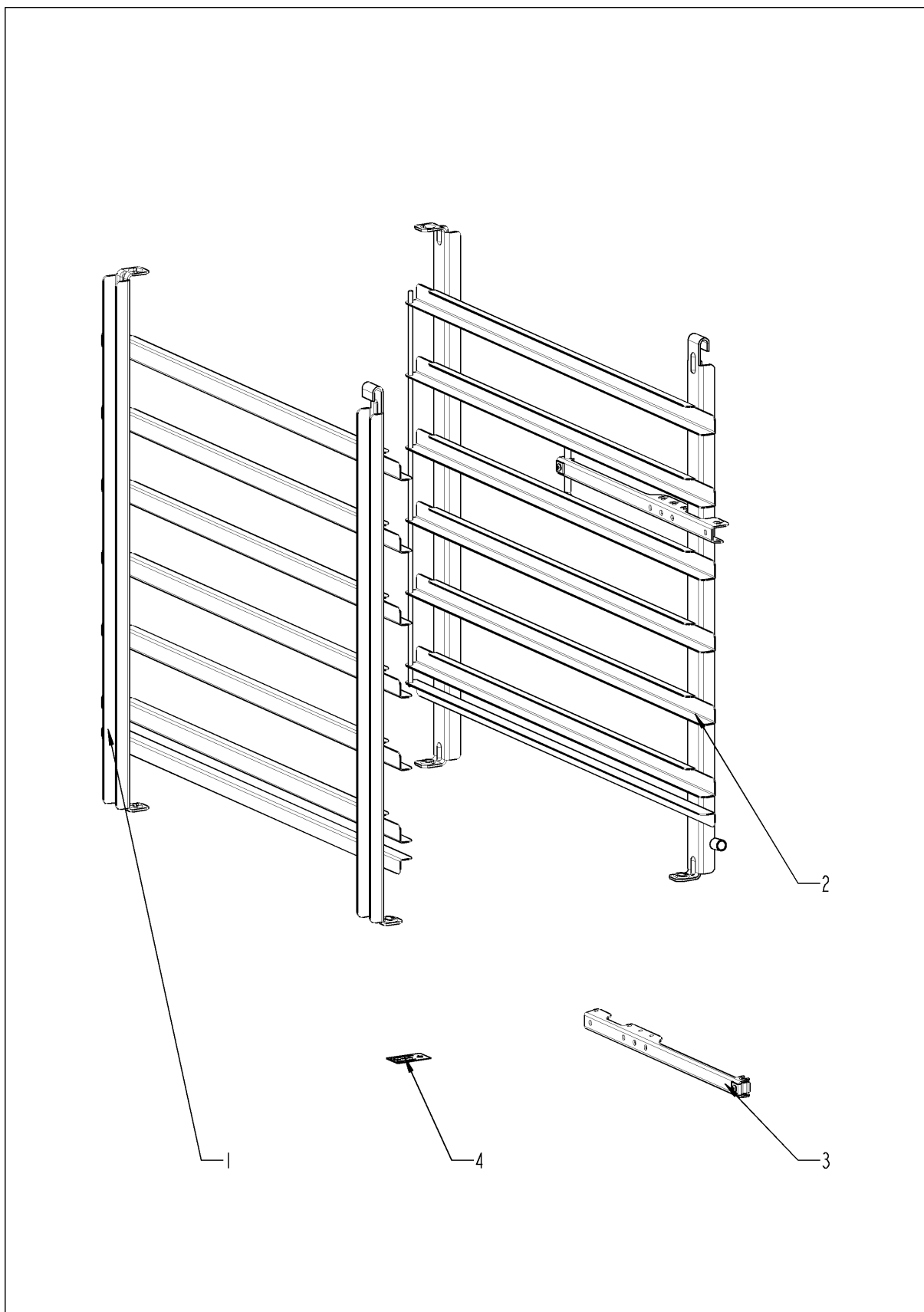
CleanJet + Care

Pos.	P/N	Descrizione	Q.tà
2	12.00.320	Copertura per l'apertura della pompa di CleanJet	1

Combi Master 62E

Validità: 10/2008

Varie



Combi Master 62E

Validità: 10/2008

Varie

Pos.	P/N	Descrizione	Q.tà
1	60.62.001	Porta teglia sinistra	1
2	60.62.002	Porta teglia destra	1
4	10.00.384	Adesivo insieme	1

Combi Master 62E

Validità: 10/2008

Index

P/N	Descrizione	Pagina
10.00.384	Adesivo insieme	39
22.00.294	Air baffle	23
50.00.140	Arrotolatore doccia	35
2120.1277	Base for sensor connection	23
44.00.172	Boiler con isolazione	13
40.02.087	Buzzer	5
40.02.127	Cabelaggio lampada alogena	23
10.00.745	Cap dado M6*A2	19, 23, 31
40.02.936	Cavi comando	9
8801.0136	Cavo alimentazione 5x4mm ² 3m	7
40.00.472	Cavo trasmissione dati 1,3m	7
24.00.176	Chiusura porta	27
10.00.414	Cinghia di cavo nero 120°	13
10.00.112	Clip cavo corto	7
10.00.471	Clip cavo d10-12mm	7
10.00.111	Clip cavo lungo	7, 9
50.00.156	Clip per doccia	35
40.01.289	Clip per sonda cuore	25
50.00.296	Clip raccogli gocce	33
16.00.186	Conessione superiore	33
8664.1301	Conessione a T acqua	35
54.00.241	Conessione di gomma per tupo di ventilazione	35
2062.0331	Conessione diritta GS 10	15
2118.1000	Conessione pompa SC	15
8354.1320	Conessione pompa SC completo	13
40.02.641	Contatto ausiliario B&J HN10 N/O	9
40.02.763	Contattore B&J K3-24A00 230	9
54.00.760	Coperchio di ispezione con ugello Quenching	35
12.00.320	Copertura per l'apertura della pompa di CleanJet	37
22.00.353	Copertura ventola	31
1315.0101	Copper rondella 6x10	21
1315.0104	Copper rondella 16x20x1,5	23

Combi Master 62E

Validità: 10/2008

Index

P/N	Descrizione	Pagina
10.00.041	Dado del ribattino M5 esagono chiuso	23
1105.0123	Dado esagonale con rondella M4	31
1104.0122	Dado esagonale con rondella M4 galv	13
1105.0121	Dado esagonale con rondella M5 galv	7, 35
1104.0120	Dado esagonale M4	7
1104.0121	Dado esagonale M4 autobloccante	5
1104.0801	Dado esagonale M4 caged	7
10.00.916	Dado esagonale M4 con il bloccaggio	5
1105.0120	Dado esagonale M5	13
1106.0160	Dado esagonale M6	7
1106.0802	Dado esagonale M6 caged	31
10.00.709	Dado esagonale M6 con il bloccaggio	7, 13, 17
1106.0220	Dado esagonale M6 flat	21
10.00.710	Dado esagonale M8 con il bloccaggio	21
1110.0800	Dado esagonale M10 autobloccante	31
3014.0327	Dado esagonale M10x1,0	9
10.00.612	Dado esagonale M16 flat	23
3014.0302	Dado M10 protezione Boiler	9
5110.1027	Distanziale per pannello frontale	5
10.00.243	Distanziatore M4x8	7
10.00.355	Distanziatore nero	5
2120.1306	Distanziatore SW19x17	21
50.00.070	Distribuzione acqua orizzontale con doccia	35
50.00.071	Distribuzione acqua orizzontale senza doccia	35
50.00.130	Doccia	35
3002.0402	Elettrodo livello 90 mm	17
50.00.316	Elettrovalvola singola	35
50.00.139	Elettrovalvola singola	35
4005.0101	Fascetta 145 mm	15
16.00.673	Filtro	33
1900.0202	Filtro acqua	35
40.02.424	Filtro antidisturbo	9

Combi Master 62E

Validità: 10/2008

Index

P/N	Descrizione	Pagina
20.00.999	Filtro camera Ø80	23
2020.0400	Fissaggio per cablaggio	5
22.00.123	Flangia per guarnizione del motore	21
40.00.305	Flangia per resistenza convezione	19
40.00.091	Frame Lampada camera completa	23
50.00.086	Gancio bloccante arrotolatore doccia	35
24.00.142	Gancio chiusura	27
2760.1370	Gancio di tenuta per air baffle	25
2022.0101	Gommino d8mm	35
2005.0106	Griglia protettiva ventola raffreddamento	9
22.00.083	Guarnizione albero motore	21
54.00.805	Guarnizione per il coperchio di controllo estinzione	35
40.00.332	Guarnizione per resistenze convezione	19
44.00.279	Guarnizione per resistenze vapore	13
44.00.280	Guarnizione per resistenze vapore+Inserto elettrodo livello	17
22.00.564	Guarnizione per ventilazione	11
20.00.395	Guarnizione porta	23
5110.1029	Guarnizione selettore	5
16.01.433	Guarnizione tubo scarico d=53mm	33
1106.0803	Hex combi dado M6	13
2920.1300	Inserto elettrodo livello	17
40.02.428	Installation rail for Morsetto	9
40.00.335	Interruttore porta	33
16.00.322	Lamiera frontale per supporto doccia	33
3024.0201	Lampada alogena 300°C	23
50.00.303	Manicotto raccogliocce	33
16.00.282	Manopola	5
24.00.152	Manopola	27
24.00.504	Mascherina per serratura porta	27
16.01.327	Meccanismo di apertura per inserto pannello frontale	31
2001.0109	Molla	27
50.00.085	Molla bloccante arrotolatore doccia	35

Combi Master 62E

Validità: 10/2008

Index

P/N	Descrizione	Pagina
4001.1250	Morsetto blu 16mm ²	9
4001.1210	Morsetto di terra giallo/verde 16mm ²	9
4001.1206	Morsetto grigio 35mm ²	9
40.00.274	Motore ventola	21
87.00.001	Pannello con serigrafia	5
16.00.297	Pannello frontale	33
16.00.146	Pannello laterale destro	33
16.00.147	Pannello laterale sinistro	33
16.00.201	Pannello posteriore	33
12.00.206	Parte inferiore del piedino	31
12.00.205	Parte superiore del piedino	31
40.00.306	Passaggio cavi completo	7
42.00.048	PCB operatore Indice "MF"	5
24.00.137	Perno bloccante porta	27
1008.1005	Perno filettato 8x40	21
24.00.048	Perno superiore porta	27
54.00.225	Piastra fissaggio	35
44.00.207	Pompa scaricco	13
24.00.105	Porta	27
60.62.002	Porta teglia destra	39
60.62.001	Porta teglia sinistra	39
40.02.512	Portafusibili 2x6.3A	9
40.00.464	Potenziometro sonda cuore	5
40.01.329	Protezione Boiler 183°	9
4007.0620	Protezione DGC 29	9
44.01.031	Protezione di chiusura per il generatore del vapore	13
1107.0103	Quick fastener ø3	19
1107.0100	Quick fastener ø4	33
24.01.801	Raccogli gocce porta	29
50.00.300	Raccogli gocce	33
40.00.453	Relè allo Stato Solido	7
40.00.263	Resistenza convezione	19

Combi Master 62E

Validità: 10/2008

Index

P/N	Descrizione	Pagina
44.00.195	Resistenze vapore	13
10.00.989	Ribattino con la vite	21
40.00.098	Riflettore per Impada alogena	23
10.00.515	Rivetto 3,2x5 A4	25
1603.0166	Rivetto 3,2x7,9, CNS closed	33
1604.0167	Rivetto 4x10	25
10.00.744	Rondella A4,3 *A4	25
1205.0120	Rondella A5,3	13
1206.0120	Rondella A6,4	7, 31
1306.0120	Rondella A6,4	21, 27
1306.0222	Rondella A6,4x15x1,5	13
1308.0162	Rondella A8,4	21
1308.0160	Rondella A8,4	27
1328.0102	Rondella di sicurezza A10,2	31
22.00.354	Rondella distanziatrice	31
50.00.557	Scarico raccogliocce	33
40.02.136	Schermo sensore camera	23
40.01.317	Schermo sonda cuore	23
24.00.146	Sede per perno bloccante porta	29
1104.0820	Sede per vite 4,2mm	31, 33
24.00.147	Sede perno superiore porta	29
12.00.516	Serratura di rotazione per la parte inferiore del piedino	31
40.01.482	Sicurezza camera 365°C	9
24.00.171	Silicone buffer 7mm	29
40.00.297	Sonda cuore	23
16.01.146	Staffa contatto porta	33
24.00.502	Staffa per magnete porta con magnete	29
44.00.278	Staffa per pompa	13
2066.0205	Stringitubo 8-16x9 mm SW 7mm	13
2066.0527	Stringitubo 14mm	15, 35
2066.0530	Stringitubo 16.4mm	15
2066.0518	Stringitubo 30mm	13

Combi Master 62E

Validità: 10/2008

Index

P/N	Descrizione	Pagina
2066.0519	Stringitubo 35,6mm	13
2066.0504	Stringitubo 40-60mm	11, 13, 35
2066.0526	Stringitubo 46mm	13
2066.0516	Stringitubo 60-80 mm	35
10.00.873	Stringitubo CLIC d=15.5mm	35
10.00.810	Stringitubo Cobra 16/8	35
10.00.982	Stringitubo D=18.2	13
24.00.141	Suporto gancio chiusura	27
50.00.751	Supporto doccia con nastro adesivo	33
16.00.387	Supporto guarnizione pannello operatore + guarnizione	5
24.00.223	Supporto inferiore porta	27
24.00.133	Supporto superiore porta	27
22.00.120	Supporto tenuta albero motore	21
16.00.360	Tappo per interface seriale RS 232	33
2120.1259	Tappo scarico boiler	15
10.00.090	Tappo Torx T30	27
40.00.291	Termocoppia Boiler	13
40.00.395	Termocoppia camera	23
40.00.287	Termocoppia Quenching	35
16.00.312	Tetto	33
1006.1962	Torx testa svasata M6x16	27
40.00.277	Trasformatore	9
40.00.310	Tubo aria scarica inferiore	21
50.00.174	Tubo di connessione per arrotolatore	35
44.00.234	Tubo di svuotamento boiler	13
54.00.221	Tubo di ventilazione	35
2110.1008	Tubo in silicone ø10x2mm	15
2067.0050	Tubo pressione ø10mm	35
2112.1006	Tubo vapore 50x7mm	13
8354.1304	Valvola aerazione boiler	35
22.00.578	Valvola di sicurezza	11
50.00.078	Valvola non ritorno DW16/DN12	35

Combi Master 62E

Validità: 10/2008

Index

P/N	Descrizione	Pagina
22.00.192	Ventola D340x135	21
3101.1008	Ventola raffreddamento	9
24.00.198	Vetro interno	29
1004.2160	Vite 4,2x16	33
10.00.706	Vite di protezione capa ovale T20 M4x10	7
10.00.103	Vite EJOT PT KA3,5x10	33
1008.0769	Vite M8x30	27
1003.2265	Vite t. a croce autof. 4,2x16	33
10.00.507	Vite t. ad intaglio Torx 5/16" T20	7
10.00.102	Vite t. esagonale autof. B4,2x32	33
10.00.109	Vite t. esagonale M5x23	19
1008.0750	Vite testa esagonale M5x16	35
1006.0762	Vite testa esagonale M6x10	13
1006.0760	Vite testa esagonale M6x16	23, 27
10.00.099	Vite testa esagonale M8x12	27
1008.0768	Vite testa esagonale M8x16	27
10.00.565	Vite testa esagonale M8x20	21
10.00.975	Vite testa esagonale M10x35	31
10.00.240	Vite Torx 3x20	9
10.00.238	Vite Torx 4x50	9
10.00.239	Vite torx EJOT PT 4x10	7, 9
24.01.188	Vuoti per raccogli gocce porta	29